

МАХТ

РУЧНАЯ ЭЛЕКТРИЧЕСКАЯ ШЛИФОВАЛЬНАЯ МАШИНА

Инструкция по эксплуатации



ПРЕМИУМ Декор

Салон декоративных материалов и красок

GSM: +375 (29) 114 55 77
www.premium-decor.by
info@premium-decor.by



ПРЕМИУМ Аирлесс

Сервис-центр

GSM: +375 (29) 113 55 77
www.premium-airless.by
info@premium-airless.by



Интернет-магазин

www.premiumdecor.by

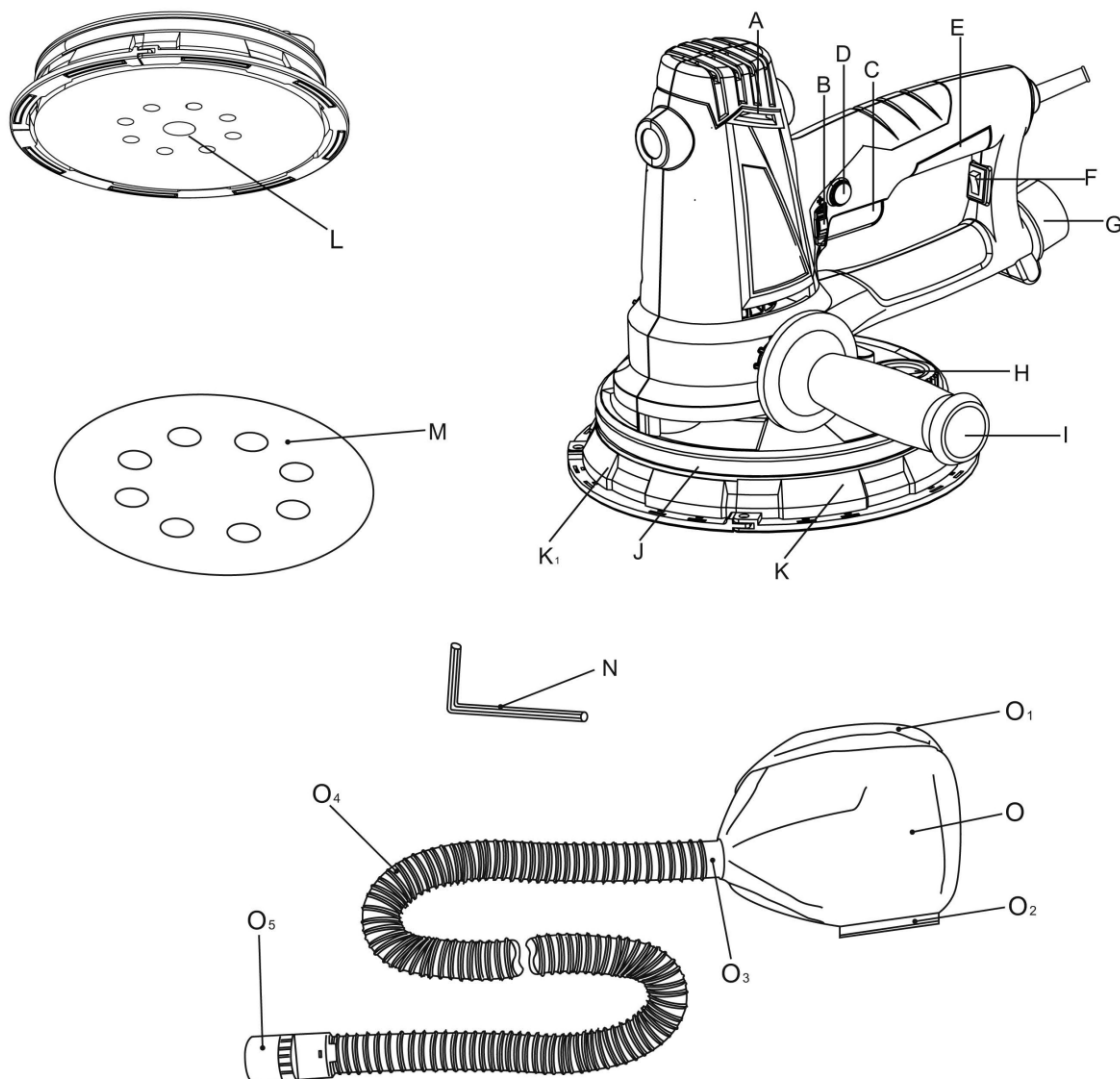
GSM: +375 (29) 118 55 77
www.premiumdecor.by
zakaz@premiumdecor.by



R7503

Комплектующие

①



- A. Вентиляционные отверстия
- B. Управление скоростью шлифования
- C. Включение/выключение
- D. Кнопка блокировки
- E. Основная ручка
- F. Светодиодный переключатель
- G. Выход для удаления пыли
- H. Вакуумный быстрый набор
- I. Вспомогательная ручка

- K. Кожух
 - 1. Защитный сегмент
- L. Шлифовальная площадка
- M. Шлифовальная бумага
(150 x2, 180 x2, 240 x2, 400 x2)
- N. Шестигранный ключ
- O. Мешок для пыли
 - 1. Ремень
 - 2. Застежка
 - 3. Адаптер в сборе
 - 4. Вакуумный шланг
 - 5. Соединитель



ПРЕМИУМ Декор

Салон декоративных материалов и красок

GSM: +375 (29) 114 55 77
www.premium-decor.by
info@premium-decor.by



ПРЕМИУМ Аирлесс

Сервис-центр

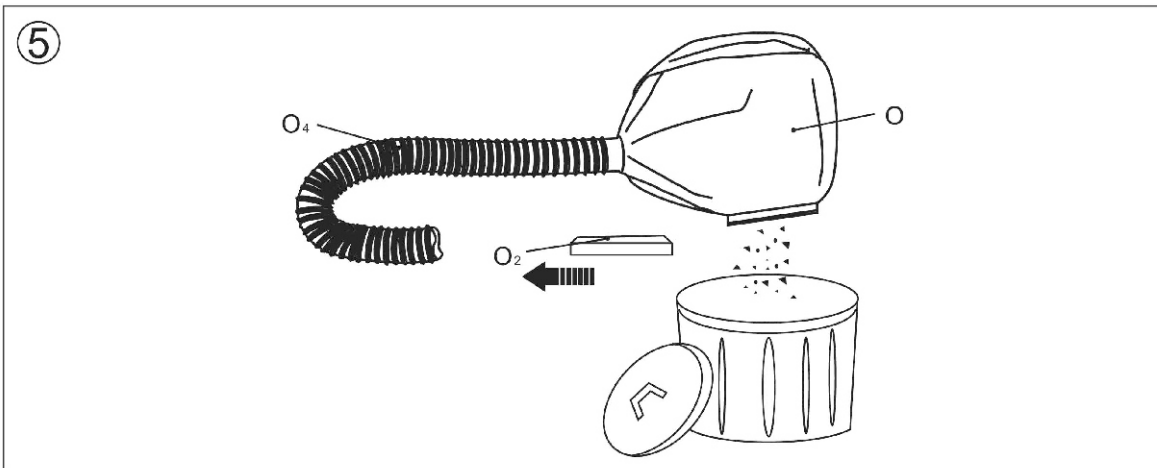
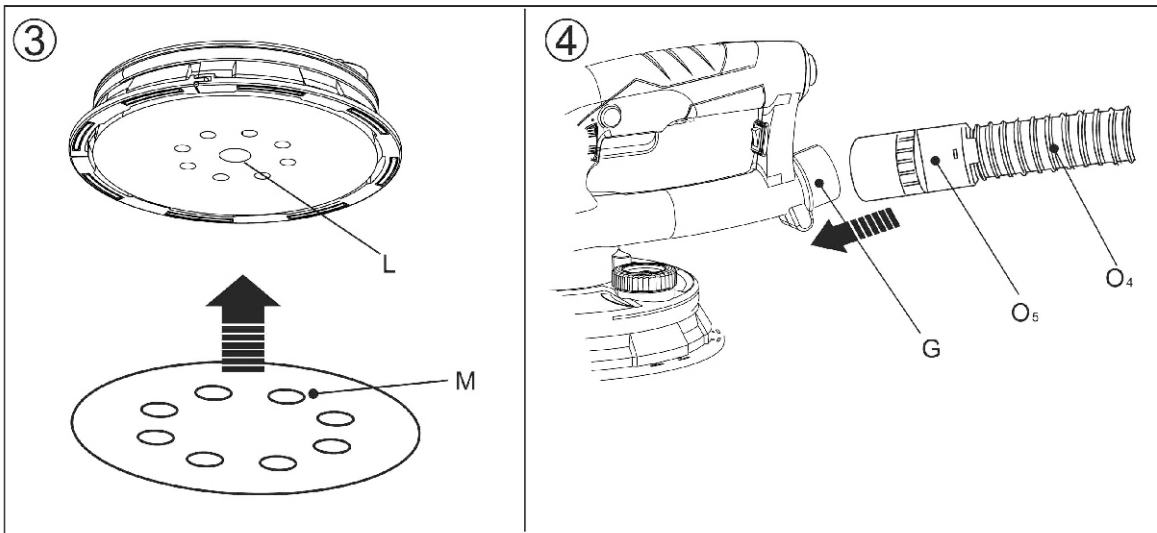
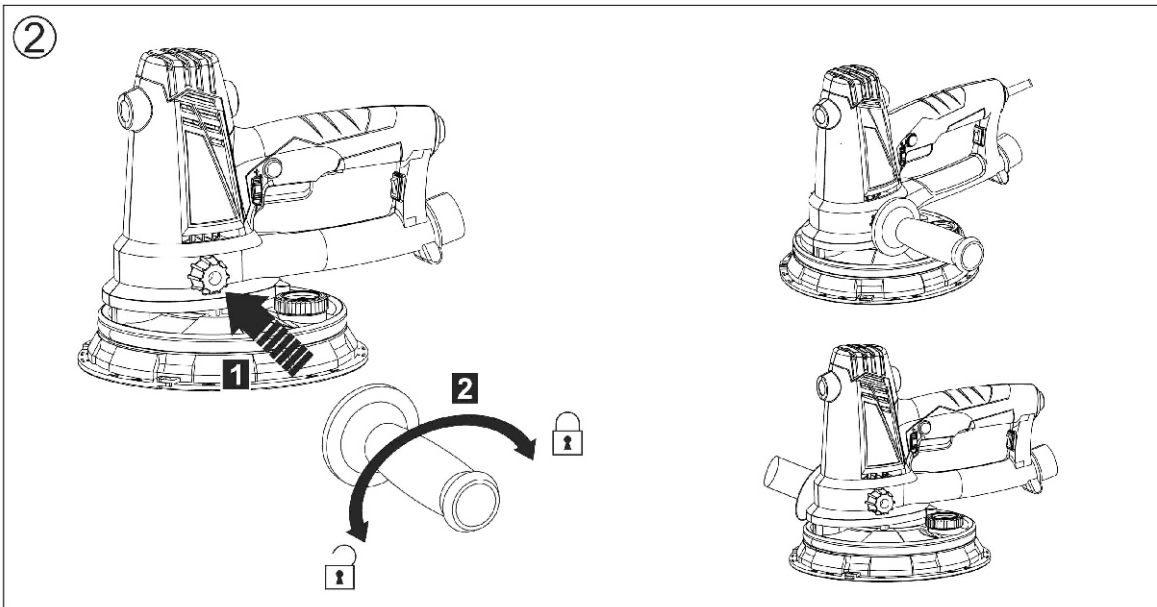
GSM: +375 (29) 113 55 77
www.premium-airless.by
info@premium-airless.by

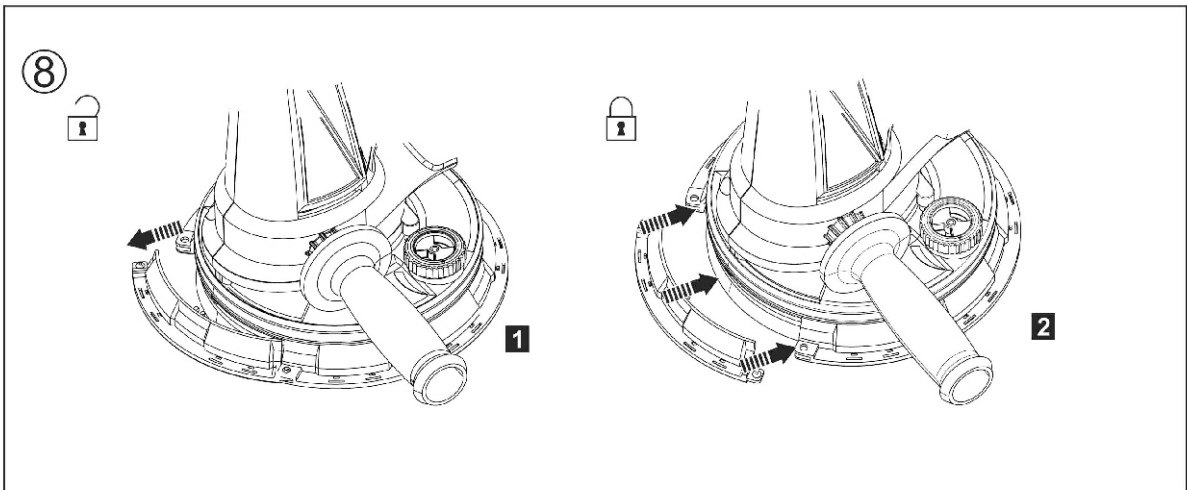
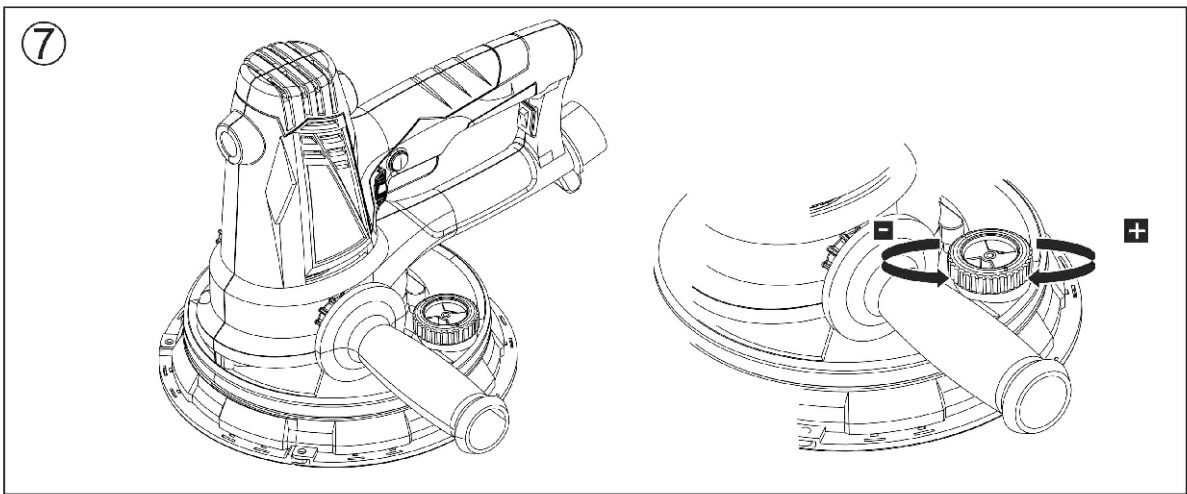
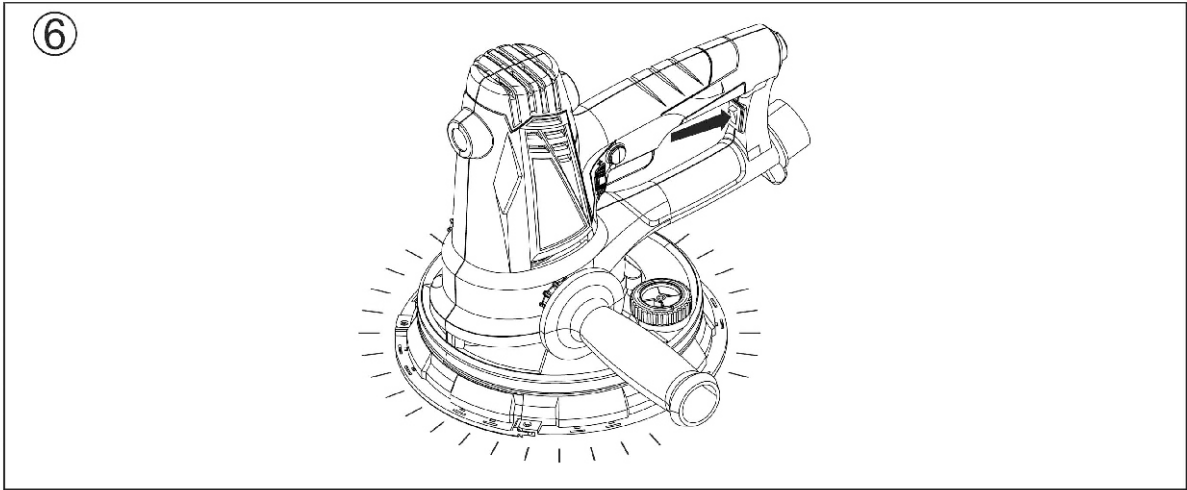


Интернет-магазин

www.premiumdecor.by

GSM: +375 (29) 118 55 77
www.premiumdecor.by
zakaz@premiumdecor.by





ПРЕМИУМ Декор

Салон декоративных материалов и красок

GSM: +375 (29) 114 55 77
www.premium-decor.by
info@premium-decor.by



ПРЕМИУМ Аирлесс

Сервис-центр

GSM: +375 (29) 113 55 77
www.premium-airless.by
info@premium-airless.by



Интернет-магазин

www.premiumdecor.by

GSM: +375 (29) 118 55 77
www.premiumdecor.by
zakaz@premiumdecor.by

Технические характеристики

Модель	R7503	
Напряжение и частота	220-240В, 50Гц	120В, 60 Гц
Мощность	810 Вт	6,8 А
Скорость холостого хода	1500-2800 об/мин	
Диаметр шлифовального диска	180 мм	7"
Размер резьбы шпинделя	M6	
Класс защиты	II	
Вес	около 2,3 кг	

Инструкции по безопасности

Внимание! Прочтите все инструкции по технике безопасности. Несоблюдение инструкций по безопасности может привести к поражению электрическим током, пожару и серьезным травмам. Сохраните все инструкции по безопасности для их дальнейшего использования. Термин «электроинструмент» в инструкциях относится к Вашему основному (проводному) электроинструменту или электроинструменту с батарейным питанием (беспроводному).

1. Безопасность рабочей зоны

- Содержите рабочую зону в чистоте и хорошо освещенной. Загроможденные или темные помещения могут привести к несчастным случаям.
- Не используйте электроинструменты во взрывоопасной среде, например, в присутствии легковоспламеняющихся жидкостей, газов или пыли. Электроинструменты создают искры, которые могут воспламенить пыль или пары.
- Держите детей и посторонних подальше во время работы с электроинструментом. Отвлекающие факторы могут заставить Вас потерять контроль.

2. Электробезопасность

- Штепсельные вилки электроинструмента должны соответствовать розетке. Никогда и ни в коем случае не модифицируйте вилку. Не используйте любые штепсельные вилки адаптера с заземленными электроинструментами. Неизменные вилки и соответствующие розетки уменьшат риск поражения электрическим током.
- Избегайте контакта тела с заземленными поверхностями - такими как трубы, радиаторы, плиты и холодильники. Существуют повышенный риск поражения электрическим током, если Ваше тело заземлено.
- Не подвергайте электроинструменты воздействию дождя или влаги. Попадание воды в электроинструмент увеличивает риск поражения электрическим током.
- Не используйте шнур не по прямому назначению - например, для переноски, вытягивания или отсоединения электроинструмента. Держите шнур подальше от источником тепла, масла, острых краев и движущихся частей. Поврежденные или запутанные шнуры повышают риск поражения электрическим током.
- При работе с электроинструментом на открытом воздухе используйте удлинитель, подходящий для использования на открытом воздухе. Это снизит риск поражения электрическим током.



4

ПРЕМИУМ Декор

Салон декоративных материалов и красок

GSM: +375 (29) 114 55 77
www.premium-decor.by
info@premium-decor.by

ПРЕМИУМ Аирлесс

Сервис-центр

GSM: +375 (29) 113 55 77
www.premium-airless.by
info@premium-airless.by

Интернет-магазин

www.premiumdecor.by

GSM: +375 (29) 118 55 77
www.premiumdecor.by
zakaz@premiumdecor.by

Если эксплуатация электроинструмента во влажном месте неизбежна, используйте автоматических выключатель утечки на землю. Это снизит риск поражения электрическим током.

3. Личная безопасность

- Будьте бдительны. Следите за тем, что Вы делаете, и руководствуйтесь здравым смыслом при работе с электроинструментом. Не используйте электроинструмент, когда Вы устали или находитесь под воздействием наркотиков, алкоголя или лекарств. Момент невнимательности при работе с электроинструментом может привести к серьезным травмам.
- Используйте средства индивидуальной защиты. Всегда надевайте защитные очки. Средства защиты - такие как респиратор, нескользящая защитная обувь, каска и средства защиты слуха, используемые в соответствующих условиях, уменьшают количество травм.
- Предотвращение непреднамеренного запуска. Убедитесь, что переключатель находится в выключенном положении, прежде чем подключить инструмент к источнику питания, а также осуществить подъем или переноску инструмента. Ношение инструмента с пальцем на выключателе или включение электроинструмента с включенным выключателем может привести к несчастным случаям.
- Перед включением электроинструмента извлеките любой регулировочный или гаечный ключ. Неправильный поворот или ключ, оставленный прикрепленным к вращающейся части электроинструмента, могут привести к травмам.
- Не перенапрягайтесь. Всегда сохраняйте правильное положение тела и равновесие. Это позволит Вам лучше управлять электроинструментом в непредвиденных ситуациях.
- Одевайтесь должным образом. Не носите свободную одежду или украшения. Уберите волосы, одежду и держитесь подальше от движущихся частей. Свободная одежда, украшения или волосы могут зацепиться за движущиеся части инструмента.
- Если предусмотрено подключение устройств для удаления пыли, убедитесь, что они подключены и используются должным образом. Использование пылеудаляющих устройств может снизить риски, связанные с пылью.

4. Использование и уход за электроинструментом

- Не используйте электроинструмент с усилием. Используйте верно подобранный инструмент именно для Ваших задач, ибо только он сможет выполнить поставленную задачу лучше и безопаснее.
- Не используйте электроинструмент, если не работает его включение/выключение. Любой электроинструмент, которым нельзя управлять с помощью выключателя, опасен и подлежит ремонту.
- Перед выполнением каких-либо регулировок, заменой принадлежностей или хранением электроинструмента отсоедините вилку от источника питания и/или аккумуляторную батарею от электроинструмента. Такие превентивные меры безопасности снижают риск случайного запуска электроинструмента.
- Храните неработающие электроинструменты в недоступном для детей месте и не допускайте к работе с электроинструментом лиц, незнакомых с электроинструментом или настоящими инструкциями. Электроинструменты опасны в руках неподготовленных пользователей.
-



ПРЕМИУМ Декор

Салон декоративных материалов и красок

GSM: +375 (29) 114 55 77
www.premium-decor.by
info@premium-decor.by



ПРЕМИУМ Аирлесс

Сервис-центр

GSM: +375 (29) 113 55 77
www.premium-airless.by
info@premium-airless.by



Интернет-магазин

www.premiumdecor.by

GSM: +375 (29) 118 55 77
www.premiumdecor.by
zakaz@premiumdecor.by

- Обслуживайте электроинструменты. Проверьте, нет ли сцепления движущихся частей, поломки деталей и любых других неисправностей, которые могут повлиять на работу электроинструмента. Если электроинструмент поврежден, перед использованием отремонтируйте его. Многие несчастные случаи происходят из-за плохого обслуживания электроинструмента.
- Держите режущие инструменты в остром и чистом состоянии. Правильно обслуживаемые режущие инструменты с острыми режущими кромками с меньшей вероятностью сцепляются и ими легче управлять.
- Используйте электроинструмент, принадлежности и насадки в соответствии с данными инструкциями с учетом условий труда и предстоящей работы. Использование электроинструмента для операций, отличных от предназначенных, может привести к возникновению опасной ситуации.

5. Обслуживание

- Обслуживайте свой электроинструмент квалифицированным специалистом по ремонту, используя только оригинальные запасные части. Это обеспечит сохранение безопасности электроинструмента.

Инструкция по технике безопасности для мастеров

1. Инструкция по технике безопасности для всех операций

- Этот электроинструмент предназначен для работы в качестве шлифовальной машины. Прочтите все предупреждения по технике безопасности, инструкции, иллюстрации и технические характеристики, прилагаемые к данному электроинструменту. Несоблюдение всех перечисленных ниже инструкций может привести к поражению электрическим током, пожару и/или серьезным травмам.
- Этот электроинструмент не рекомендуется использовать для чистки проволокой или отрезания. Операции, для которых электроинструмент не предназначен, могут привести к травмам.
- Не используйте принадлежности, которые специально не разработаны и не рекомендованы производителем инструмента.
- Номинальная скорость вспомогательного устройства должна быть, по крайней мере, равна максимальной скорости, указанной на электроинструменте. Аксессуары, работающее быстрее, чем их номинальная скорость, могут разлететься на части.
- Наружный диаметр и толщина Вашего вспомогательного оборудования должны соответствовать номинальной мощности Вашего электроинструмента. Оборудование неправильного размера не может работать безопасно в паре с Вашим инструментом.
- Размер шлифовального круга, опорных площадок или любого другого вспомогательного оборудования должен правильно соответствовать шпинделю электроинструмента. Аксессуары с отверстиями, которые не соответствуют монтажному оборудованию электроинструмента, будут выходить из равновесия, чрезмерно вибрировать и могут привести к потере управления.
- Не используйте поврежденные комплектующие и круги. Перед каждым использованием проверяйте все комплектующие: абразивные круги на наличие сколов и трещин, опорные прокладки на наличие трещин, разрывов или чрезмерного износа, проволочные щетки на наличие ослабленных или потрескавшихся проводов. Если электроинструмент или принадлежности упали, проверьте их на наличие повреждений или установите не поврежденные принадлежности. После осмотра и установки принадлежности встаньте подальше от плоскости вращающихся частей и запустите инструмент на максимальной скорости холостого хода на 1 минуту. Поврежденные принадлежности, как правило, разваливаются на части в течение этого испытания.



- Надевайте средства индивидуальной защиты. В зависимости от области применения используйте защитную маску и защитные очки. При необходимости надевайте респиратор, средства защиты слуха, перчатки и рабочий фартук, способные задержать мелкие абразивные частицы или фрагменты шлифуемой поверхности. Средства защиты глаз должны быть способны остановить летящие обломки, образующиеся в результате различных операций. Пылезащитная маска или респиратор должны быть способны фильтровать частицы, образующиеся в результате Вашей работы. Длительное воздействие шума и его высокой интенсивности может привести к потере слуха.
- Держите посторонних на безопасном расстоянии от рабочей зоны. Любой, кто входит в рабочую зону, должен носить средства индивидуальной защиты. Фрагменты и детали неисправной шлифмашины могут разлететься на части и нанести травму за пределами непосредственной зоны работы.
- Держите электроинструмент только за изолированные захватные поверхности при выполнении операций, при которых режущий инструмент может соприкоснуться со скрытой проводкой или собственным шнуром. Острые части инструмента, контактирующие с проводом, может привести к попаданию электрического заряда на открытые металлические части электроинструмента, что будет способствовать поражению оператора электрическим током.
- Расположите шнур подальше от шлифовальной части машины. Если Вы потеряете контроль, шнур может быть порезан или зацепиться, и тогда Ваша рука или предплечье могут быть втянуты во вращающиеся части оборудования.
- Никогда не кладите электроинструмент на землю до тех пор, пока машина не остановится полностью. Вращающийся инструмент может зацепиться за поверхность и выйти из-под Вашего контроля.
- Не запускайте электроинструмент, неся его на боку. Случайный контакт с вращающимися частями шлифмашины может зацепить одежду, втянув ее.
- Регулярно очищайте вентиляционные отверстия электроинструмента. Вентилятор двигателя будет втягивать пыль внутрь корпуса, а чрезмерное накопление порошкообразного металла может привести к поражению электрическим током.
- Не используйте электроинструмент вблизи легковоспламеняющихся материалов.
- Не используйте принадлежности, для которых требуются охлаждающие жидкости. Использование воды или других охлаждающих жидкостей может привести к поражению электрическим током.

Откат и связанные с ним предупреждения

- Отдача - это внезапная реакция на заземление или зацепление вращающегося диска, подложки, щетки или любого другого аксессуара. Зацепление или заземление приводит к быстрой остановке вращающегося приспособления, что, в свою очередь, приводит к принудительному перемещению неуправляемого электроинструмента в направлении, противоположном вращению приспособления в точке крепления.



ПРЕМИУМ Декор

Салон декоративных материалов и красок

GSM: +375 (29) 114 55 77
www.premium-decor.by
info@premium-decor.by



ПРЕМИУМ Аирлесс

Сервис-центр

GSM: +375 (29) 113 55 77
www.premium-airless.by
info@premium-airless.by



Интернет-магазин

www.premiumdecor.by

GSM: +375 (29) 118 55 77
www.premiumdecor.by
zakaz@premiumdecor.by

- Например, если абразивный круг зацеплен или зажат обрабатываемой деталью, край круга, который входит в точку зажима, может врезаться в поверхность материала, в результате чего колесо вылезет или вылетит. Колесо может либо подсакивать к оператору, либо отклоняться от него, в зависимости от направления движения колеса в точке зацебления. Абразивный круг в таких условиях может также сломаться.
- Отдача является результатом неправильного использования электроинструмента и/или неправильных процедур, или условий эксплуатации. Отдачи можно избежать, приняв надлежащие меры предосторожности, как указано ниже.
- Крепко держите электроинструмент и располагайте свое тело и руку так, чтобы Вы могли противостоять силам отката. Всегда используйте вспомогательную рукоятку, если она предусмотрена, для максимального контроля отдачи или реакции крутящего момента во время запуска. Оператор может управлять силой отдачи, если приняты надлежащие меры предосторожности.
- Никогда не подносите руку к вращающимся частям инструмента.
- Не располагайте свое тело в зоне возможной отдачи электроинструмента. Отдача приведет к перемещению инструмента в направлении, противоположном движению колеса в точке зацебления.
- Соблюдайте особую осторожность при обработке углов, острых краев и т. д. Избегайте подпрыгивания и зацепов. Углы, острые края и подпрыгивания имеют тенденцию зацеплять вращающиеся части инструмента и вызывать потерю контроля или отдачу.

Общие положения

- Этот инструмент не должен использоваться лицами младше 16 лет.
- Этот инструмент не предназначен для использования лицами с ограниченными физическими, сенсорными или умственными способностями, а также лицами с недостатком опыта и знаний, если только они не находятся под наблюдением или инструктируются относительно использования инструмента лицом, ответственным за их безопасность.
- Следите за тем, чтобы дети не играли с инструментом.
- Этот инструмент не подходит для мокрого шлифования.
- Всегда отсоединяйте вилку от источника питания перед выполнением какой-либо регулировки или заменой любого аксессуара.
- Не шлифуйте материалы, содержащие асбест (т.к. это канцерогенное вещество).
- Не используйте поврежденные или деформированные аксессуары.
- При использовании на улице подключайте инструмент через автоматический выключатель тока короткого замыкания (Fi) с током срабатывания не более 30мА и используйте только удлинитель, предназначенный для использования на открытом воздухе и оснащенный бронзовозащищенным соединительным разъемом.



Перед использованием

- Перед первым использованием инструмента рекомендуется получить практическую информацию.
- Всегда проверяйте, чтобы напряжение питания совпадало с напряжением, указанным на заводской табличке инструмента. Инструменты с номинальным напряжением 230 В и 240 В также могут быть подключены к источнику питания 220 В.
- Используйте подходящие детекторы для поиска скрытых инженерных коммуникаций или обратитесь за помощью в местную коммунальную компанию. Контакт с электрическими линиями может привести к пожару или поражению электрическим током. Повреждение газопровода может привести к взрыву. Проникновение в водопроводную трубу может привести к материальному ущербу и поражению электрическим током.
- Не работайте с материалами, содержащими асбест. Асбест считается канцерогенным.
- Пыль от таких материалов как краска, содержащая свинец, некоторые породы древесины, минералы и металлы, может быть вредной. Контакт с пылью или вдыхание пыли может вызвать аллергические реакции и/или респираторные заболевания у оператора и окружающих. Надевайте респиратор и работайте с устройством для удаления пыли, если оно подключается.
- Некоторые виды пыли классифицируются как канцерогенные (например, дубовая и буковая пыль), особенно в сочетании с добавками для кондиционирования древесины. Надевайте респиратор и работайте с устройством для удаления пыли, если оно подключается.
- Следуйте требованиям, связанным с пылью, к материалам, с которыми Вы хотите работать.
- Не зажимайте инструмент в тисках.
- Используйте полностью размотанные и безопасные удлинители мощностью 10 Ампер.

После использования

- Перед тем, как положить шлифмашину, убедитесь в том, что она выключена и все движущиеся части остановлены.
- После выключения инструмента никогда не останавливайте вращение диска применением какой-либо силы или приложением его к предмету сбоку.

Использование шлифмашины

Крепление вспомогательной ручки (2). По соображениям безопасности использование шлифмашины возможно только с собранной второй ручкой.

- Вверните вспомогательную ручку по часовой стрелке в одну из монтажных резьб.
- Убедитесь в том, что вспомогательная ручка (1) хорошо закреплена.



ПРЕМИУМ Декор
Салон декоративных материалов и красок

GSM: +375 (29) 114 55 77
www.premium-decor.by
info@premium-decor.by



ПРЕМИУМ Аирлесс
Сервис-центр

GSM: +375 (29) 113 55 77
www.premium-airless.by
info@premium-airless.by



Интернет-магазин
www.premiumdecor.by

GSM: +375 (29) 118 55 77
www.premiumdecor.by
zakaz@premiumdecor.by

Установка и замена абразива

- Поместите шлифовальную бумагу в центр шлифовальной площадки и нажмите на нее. Отверстия в шлифовальной бумаге должны совпадать с отверстиями на шлифовальной подушке.
- Только для крупной шлифовальной площадки: проведите тестовый запуск, чтобы убедиться, что шлифовальный диск зажат в центре.

Установка и снятие мешка для сбора пыли (4)

- Выровняйте и присоедините соединитель вакуумного шланга (05) к выпускному отверстию для удаления пыли (G) до упора
- После работы удерживайте и потяните соединитель вакуумного шланга (050) от выхода для удаления пыли (G), чтобы извлечь вакуумный шланг (04) / мешок для пыли (O) из устройства.

Очистка мешка для сбора пыли (5)

- При необходимости снимите вакуумный шланг (04) с пылесборником (O) с изделия.
- Держите мешок для сбора пыли (O) над подходящим мешком для мусора.
- Снимите застежку (O2) с мешка для пыли (O) и опорожните его в мешок для мусора (5).
- Наденьте застежку (O2) на направляющие в мешке для пыли (O) и снова прикрепите к пылесосу шланг (04) и мешок для пыли (O) к изделию.

Включение и выключение машины

- Включите/выключите шлифмашину с помощью переключателя (C)
- Отрегулируйте скорость, поворачивая колесо регулировки скорости (B). Вы можете выбрать различную скорость вращения для различных обрабатываемых поверхностей.

Более высокая скорость вращения подходит для шлифования мелкозернистой шлифовальной бумагой для достижения финишной отделки. Более низкая скорость вращения - для шлифования крупнозернистой шлифовальной бумагой для очистки штукатурных и водяных пятен с рабочей поверхности.

- Используйте кнопку блокировки (D) для того, чтобы машина работала с той же скоростью, что и выбранная. Не допускайте перегрузки машины из-за чрезмерного давления.

Система освещения неровностей SandGlow (6)

- Переведите переключатель светодиода (F) в положение 1, чтобы включить светодиод, и в положение 0, чтобы выключить светодиод.
- Шлифование может быть трудным и трудоемким из-за чистоты поверхности, что приводит к повторному шлифованию, когда Вы пропускаете скол. Новая система SandGlow позволяет Вам работать лучше и эффективнее во время шлифования. Система спроектирована и построена с использованием сверхярких светодиодов, которые расположены под оптимальным углом, чтобы обеспечивать Вам видимость в условиях неэффективного освещения. С помощью этой новой функции Вы никогда не пропустите неровное место и сможете быстрее закончить свою работу.



ПРЕМИУМ Декор
Салон декоративных материалов и красок

GSM: +375 (29) 114 55 77
www.premium-decor.by
info@premium-decor.by



ПРЕМИУМ Аирлесс
Сервис-центр

GSM: +375 (29) 113 55 77
www.premium-airless.by
info@premium-airless.by



Интернет-магазин
www.premiumdecor.by

GSM: +375 (29) 118 55 77
www.premiumdecor.by
zakaz@premiumdecor.by

Регулировка мощности всасывания (7)

Отрегулируйте мощность всасывания в соответствии с предполагаемой операцией.

- Поверните регулятор скорости вакуумирования (Н) по часовой стрелке, чтобы увеличить мощность всасывания.
- Поверните регулятор скорости вакуумирования (Н) против часовой стрелки, чтобы уменьшить мощность всасывания.

Защитный сегмент (8)

- Съёмный защитный сегмент позволяет уменьшить расстояние между стеной / потолком и боковой стороной шлифовальной бумаги / шлифовальной площадки. Снимите защитный сегмент, когда рабочая поверхность находится близко к другим объектам (например, стене или потолку).

Съёмный защитный сегмент поворачивается на 360° (8)

Предупреждение!

Используйте изделие без защитного сегмента только для шлифования на рабочей поверхности вблизи других объектов!

- Снимите защитный сегмент (K1) с защитного кожуха (K).
- После операции установите сегмент (K1) на защитный кожух (K). Убедитесь, что три точки сегмента (K1) прижаты в правильном положении.

Техническое и сервисное обслуживание

- Защитите инструмент от ударов и намокания.
- Всегда содержите инструмент и шнур в чистоте (особенно вентиляционные отверстия).
- Перед чисткой выньте вилку из розетки.
- Не пытайтесь почистить вентиляционные отверстия, вставляя в них заостренные предметы.

Защита окружающей среды

Не выбрасывайте электроинструменты, принадлежности и упаковку вместе с бытовыми отходами. В соответствии с Европейской директивой об отходах электрического и электронного оборудования и ее реализацией в соответствии с национальным законодательством, электроинструменты, срок службы которых истек, должны быть собраны отдельно и возвращены на экологически совместимое предприятие по переработке.



ПРЕМИУМ Декор

Салон декоративных материалов и красок

GSM: +375 (29) 114 55 77
www.premium-decor.by
info@premium-decor.by



ПРЕМИУМ Аирлесс

Сервис-центр

GSM: +375 (29) 113 55 77
www.premium-airless.by
info@premium-airless.by





Интернет-магазин

www.premiumdecor.by

GSM: +375 (29) 118 55 77
www.premiumdecor.by
zakaz@premiumdecor.by

Условные обозначения

На изделии, на этикетках и в этих инструкциях Вы найдете следующие условные обозначения. Ознакомьтесь с ними для того, чтобы обезопасить себя от телесных повреждений и материального ущерба.

- | | | | |
|--|--|---|--|
|  | Зафиксировать. Затянуть или закрепить |  | Разблокировать / Ослабить |
|  | Примечание / Замечание |  | Предостережение / Предупреждение |
|  | Прочтите инструкцию по эксплуатации |  | Наденьте средства защиты слуха |
|  | Наденьте защитные очки |  | Наденьте респиратор |
|  | Наденьте защитные перчатки |  | Носите защитную, устойчивую к скольжению обувь |
|  | Выключите устройство и отсоедините его от источника питания (перед сборкой, очисткой, регулировкой, техническим обслуживанием, хранением и транспортировкой) | | |
|  | Этот продукт имеет класс защиты II. Это означает, что он оснащён двойной изоляцией | | |
|  | Продукт соответствует применяемым Европейским директивам. Был проведен метод оценки соответствия этим директивам | | |
|  | Отходы электротехнических изделий не следует утилизировать вместе с бытовыми отходами. Обратитесь в местные органы власти за консультацией по утилизации. | | |



ПРЕМИУМ Декор

Салон декоративных материалов и красок

GSM: +375 (29) 114 55 77
www.premium-decor.by
info@premium-decor.by



ПРЕМИУМ Аирлесс

Сервис-центр

GSM: +375 (29) 113 55 77
www.premium-airless.by
info@premium-airless.by



Интернет-магазин

www.premiumdecor.by

GSM: +375 (29) 118 55 77
www.premiumdecor.by
zakaz@premiumdecor.by

12



ПРЕМИУМ Декор

Салон декоративных материалов и красок

GSM: +375 (29) 114 55 77
www.premium-decor.by
info@premium-decor.by

ПРЕМИУМ Аирлесс

Сервис-центр

GSM: +375 (29) 113 55 77
www.premium-airless.by
info@premium-airless.by

Интернет-магазин

www.premiumdecor.by

GSM: +375 (29) 118 55 77
www.premiumdecor.by
zakaz@premiumdecor.by

